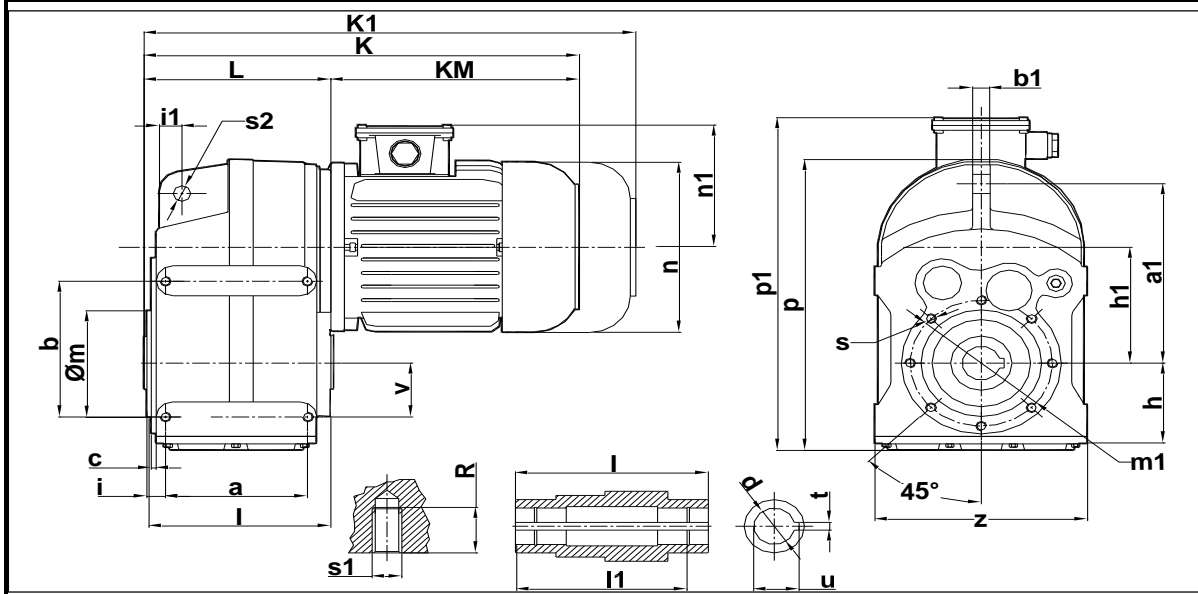
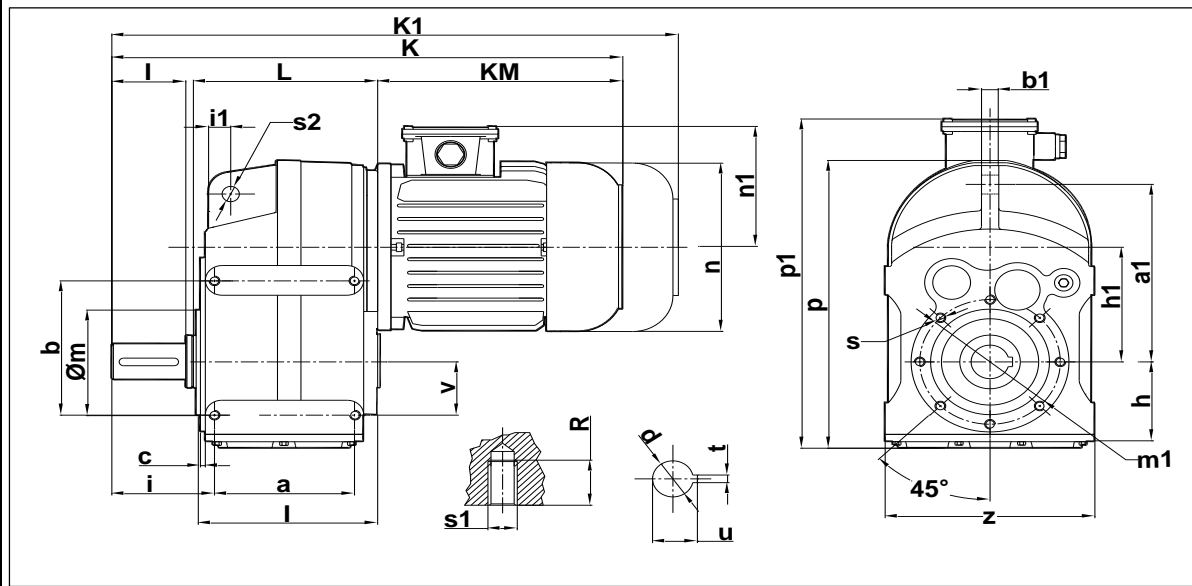


Delik Millî Redüktörler Ölçü Sayfaları
 Hollow Shaft Geared Motors Dimensions Tables
 Flachgetriebemotoren Maßblätter



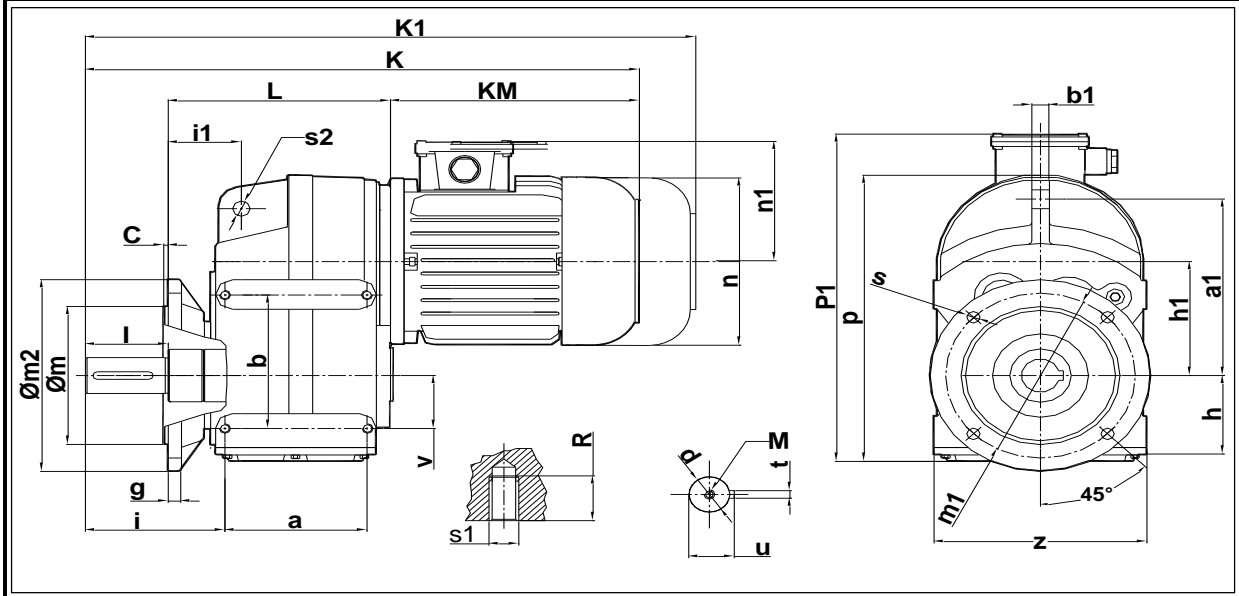
Tipi TYPE TYP	Montaj Ölçüleri Mounting Dimensions Befestigungsmaße										Dış Boyutlar Outline Dimensions Anschlußmaße								Mil Ölçüleri Shaft Dimensions Wellenmaße				
	a a1	b b1	c	h h1	m m1	i i1	s s1	s2 R	v	z	p	p1	K	K1	n	n1	KM	L	d	t	u	l	l1
63 71 DR202.00 DR203.00 80 90S 90L	93	145	3	77	121	31	M8	14	43	180	269	310	368	488	156	118	320	133	30 (k6)	8	33	150	132
63 71 DR302.00 DR303.00 90S 90L 100L 112M	102	170	3	93	156	33.5	M12	13	55	200	317	336	423	548	176	126	342	150	35 (k6)	10	38	166	142
71 80 90S DR402.00 DR403.00 90L 100L 112M 132S 132M	112	190	3.5	97	165	37	M12	22	60	212	343	389	469	594	176	126	367	161	40 (k6)	12	43	180	156
90S 90L 100L DR502.00 DR503.00 112M 132S 132M 160M 160L	140	240	4	121	171.5	36.5	M12	20	70	270	426	482	549	684	218	146	408	193	50 (k6)	14	53.5	210	183
100L 112M 132S DR602.00 DR603.00 132M 160M 160L 180M 180L 200L	165	310	4	152	217	43	M16	22	100	330	531	555	673	818	258	168	513	224	60 (m6)	18	64	240	210
112M 132S 132M 160M DR702.00 DR703.00 160L 180M 180L 200L 225S 225L	205	350	4	178	250	48.5	M16	26	120	400	623	693	869	1039	310	225	615	274	70 (m6)	20	74.5	300	270

Delik Millî Redüktörler Ölçü Sayfaları
 Hollow Shaft Geared Motors Dimensions Tables
 Flachgetriebemotoren Maßblätter



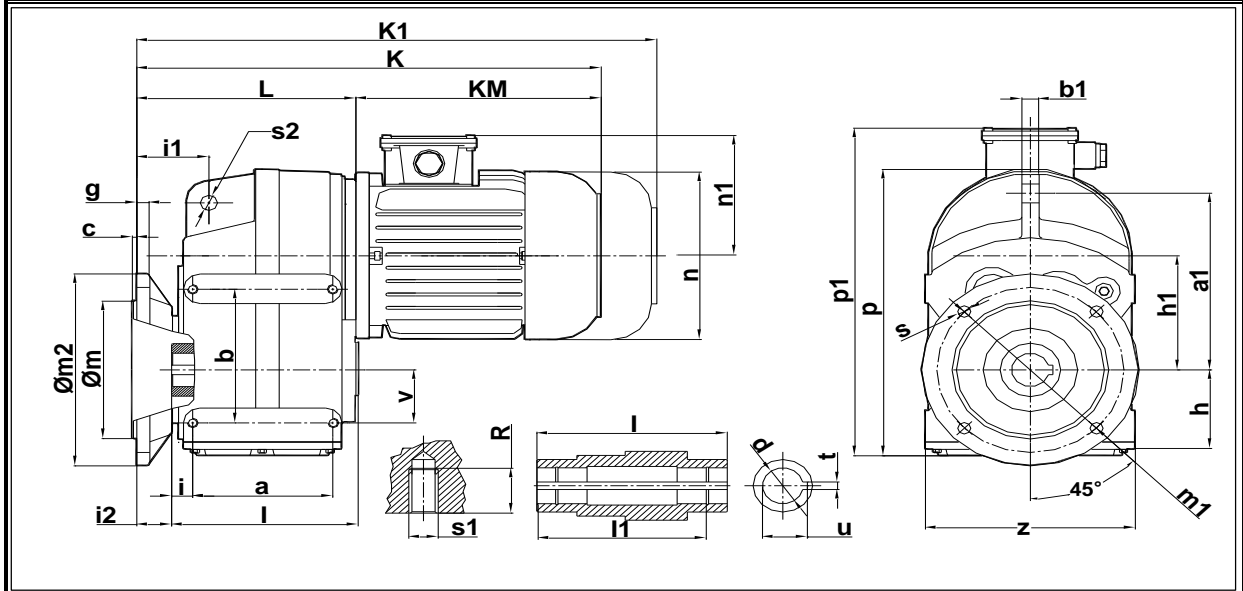
Tipi TYPE TYP	Montaj Ölçüleri Mounting Dimensions Befestigungsmaße										Dış Boyutlar Outline Dimensions Anschlußmaße								Mil Ölçüleri Shaft Dimensions Wellenmaße				
	a	b	c	h	m	i	s	s2	v	z	p	p1	K	K1	n	n1	KM	L	d	t	u	l	M
63 71 DR202.01 DR203.01 80 90S 90L	93	145	3	77	121	91	M8	14	43	180	290	385	—	121	98	250	—	—	30	8	33	60	M10
63 71 DR302.01 DR303.01 90S 90L 100L 112M	102	170	3	93	156	103.5	M12	13	55	200	301	404	524	138	110	280	—	—	35	10	38	70	M12
71 80 90S DR402.01 DR403.01 90L 100L 112M 132S 132M	112	190	3.5	97	165	117	M12	22	60	212	306	417	—	121	98	250	—	—	40	12	43	80	M16
90S 90L 100L DR502.01 DR503.01 112M 132S 132M 160M 160L	140	240	4	121	171.5	136.5	M12	20	70	270	373	471	591	138	110	280	—	—	50	14	53.5	100	M16
100L 112M 132S DR602.01 DR603.01 132M 160M 160L 180M 180L 200L	165	310	4	152	217	163	M16	22	100	330	381	500	620	156	118	320	—	—	60	18	64	120	M20
112M 132S 132M 160M DR702.01 DR703.01 160L 180M 180L 200L 225S 225L	205	350	4	178	250	48.5	M16	26	120	400	389	529	654	176	126	342	—	—	70	20	74.5	140	M20

Delik Millî Redüktörler Ölçü Sayfaları
 Hollow Shaft Geared Motors Dimensions Tables
 Flachgetriebemotoren Maßblätter



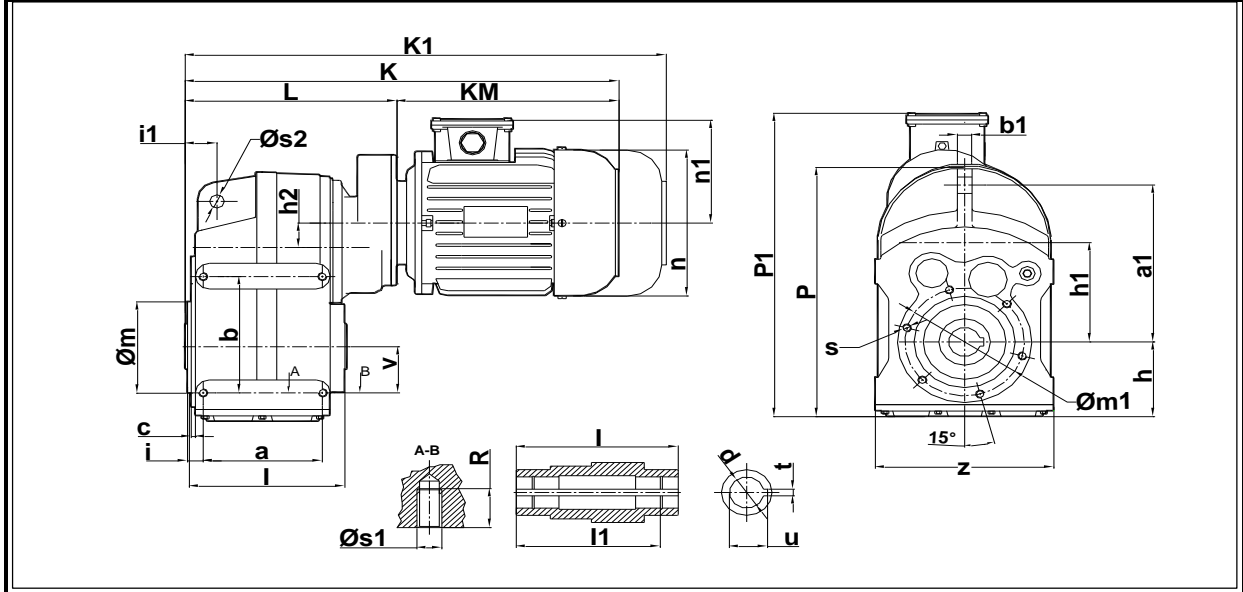
Tipi TYPE TYP	Montaj Ölçüleri Mounting Dimensions Befestigungsmaße											Dış Boyutlar Outline Dimensions Anschlußmaße								Mil Ölçüleri Shaft Dimensions Wellenmaße				
	a	b	c	h	m	i	s	s2	v	z	p	p1	K	K1	n	n1	KM	L	d	t	u	l	M	
63 DR202.01 71 DR203.01 80 90S 90L	93	145	3.5	77	130	105.5	11	14	43	180	290	404	—	—	121	98	250	—	30	8	33	60	M10	
80 90S 90L	175	18	200	128	165	55.5	M10	15	12	—	269	310	452	572	156	118	320	162	30	8	33	60	M10	
63 71 DR302.01 80 DR303.01 90S 90L 100L 112M	102	170	4	93	180	125	13.5	13	55	200	306	447	—	—	121	98	250	—	35	10	38	70	M12	
71 80 90S 90L 100L 112M	198	18	250	136	215	70	M12	17	15	—	317	336	523	648	176	126	342	177	35	10	38	70	M12	
71 80 90S 90L DR402.01 90L DR403.01 100L 112M 132S 132M	112	190	4	97	180	135	13.5	22	60	212	373	500	620	—	138	110	280	—	40	12	43	80	M16	
71 80 90S 90L DR402.01 90L DR403.01 100L 112M 132S 132M	225	18	250	152.5	215	76	M12	17	15	—	343	389	583	708	176	126	367	188	40	12	43	80	M16	
90S 90L 100L DR502.01 112M DR503.01 132S 132M 160M 160L	140	240	4	121	230	165	13.5	20	70	270	—	604	729	—	176	126	342	—	50	14	53.5	100	M16	
90S 90L 100L DR502.01 112M DR503.01 132S 132M 160M 160L	283	20	300	200	265	88	M16	26	16	—	426	482	690	825	218	146	408	234	50	14	53.5	100	M16	
100L 112M 132S DR602.01 132M DR603.01 160M 160L 180M 180L 200L	165	310	5	152	250	194	17.5	22	100	330	—	730	865	—	194	135	400	—	60	18	64	120	M20	
100L 112M 132S DR602.01 132M DR603.01 160M 160L 180M 180L 200L	346	20	350	247	300	95	M16	26	18	—	531	555	842	987	258	168	473	259	60	18	64	120	M20	
112M 132S 132M 160M DR702.00 160L DR703.00 180M 180L 200L 225S 225L	205	350	4	178	350	210.5	M16	26	120	400	—	752	887	—	218	146	408	—	70	74.5	20	140	M20	
112M 132S 132M 160M DR702.00 160L DR703.00 180M 180L 200L 225S 225L	406	24	450	285	400	130	M20	26	18	—	623	693	1048	1218	310	225	560	321	70	74.5	20	140	M20	
112M 132S 132M 160M DR702.00 160L DR703.00 180M 180L 200L 225S 225L	—	—	—	—	—	—	—	—	—	—	—	709	1056	1226	348	241	645	—	70	74.5	20	140	M20	
112M 132S 132M 160M DR702.00 160L DR703.00 180M 180L 200L 225S 225L	—	—	—	—	—	—	—	—	—	—	—	709	1100	1270	348	241	685	—	70	74.5	20	140	M20	
112M 132S 132M 160M DR702.00 160L DR703.00 180M 180L 200L 225S 225L	—	—	—	—	—	—	—	—	—	—	—	743	1151	1351	385	275	710	—	70	74.5	20	140	M20	
112M 132S 132M 160M DR702.00 160L DR703.00 180M 180L 200L 225S 225L	—	—	—	—	—	—	—	—	—	—	—	753	1167	—	433	285	724	—	70	74.5	20	140	M20	
112M 132S 132M 160M DR702.00 160L DR703.00 180M 180L 200L 225S 225L	—	—	—	—	—	—	—	—	—	—	—	753	1192	—	433	285	754	—	70	74.5	20	140	M20	

Delik Millî Redüktörler Ölçü Sayfaları
 Hollow Shaft Geared Motors Dimensions Tables
 Flachgetriebemotoren Maßblätter



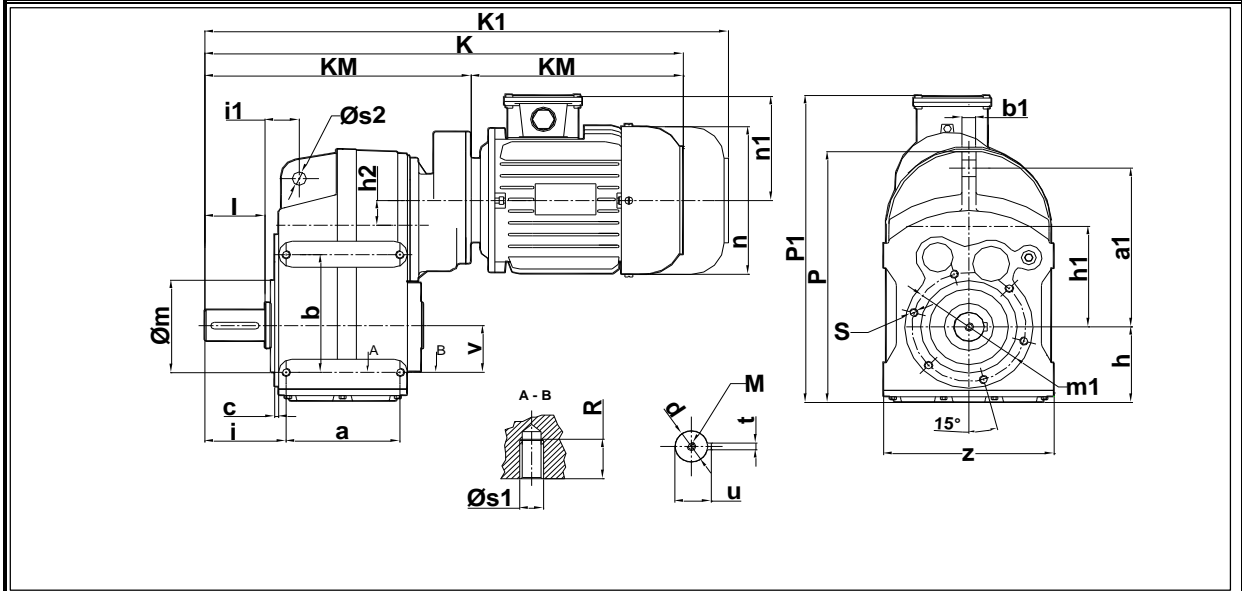
Tipi TYPE TYP	Montaj Ölçüleri Mounting Dimensions Befestigungsmaße											Dış Boyutlar Outline Dimensions Anschlußmaße							Mil Ölçüleri Shaft Dimensions Wellenmaße					
	a	b	c	h	m	i	s	s2	v	z	z2	p	p1	K	K1	n	n1	KM	L	d	t	u	l	l1
	a1	b1	m2	h1	m1	i1	s1	R	g	i2														
63 DR202.01 71 DR203.01 80 90S 90L	93	145	3.5	77	130	21.5	11	14	43	180	290	344	—	—	121	98	250	—	30	8	33	150	132	
63 DR302.01 71 DR303.01 80 90S 90L 100L 112M	102	170	4	93	180	25	13.5	13	55	200	301	363	483	—	138	110	280	—	35	10	38	166	142	
71 DR402.01 80 90S 90L 100L 112M 132S 132M	112	190	4	97	180	21	13.5	22	60	212	306	382	—	—	121	98	250	—	40	12	43	180	156	
90S 90L 100L DR502.01 112M DR503.01 132S 132M 160M 160L	140	240	4	121	230	24	13.5	20	70	270	373	420	540	—	138	110	280	—	50	14	53.5	210	183	
100L 112M 132S DR602.01 132M DR603.01 160M 160L 180M 180L 200L	165	310	5	152	250	24.5	17.5	22	100	330	426	504	629	—	176	126	342	—	60	18	64	240	210	
112M 132S 132M 160M DR702.01 160L DR703.01 180M 180L 200L 225S 225L	205	350	4	178	350	210.5	M16	26	120	400	531	605	740	—	194	135	400	—	70	74.5	20	300	270	

Delik Millî Redüktörler Ölçü Sayfaları
 Hollow Shaft Geared Motors Dimensions Tables
 Flachgetriebemotoren Maßblätter



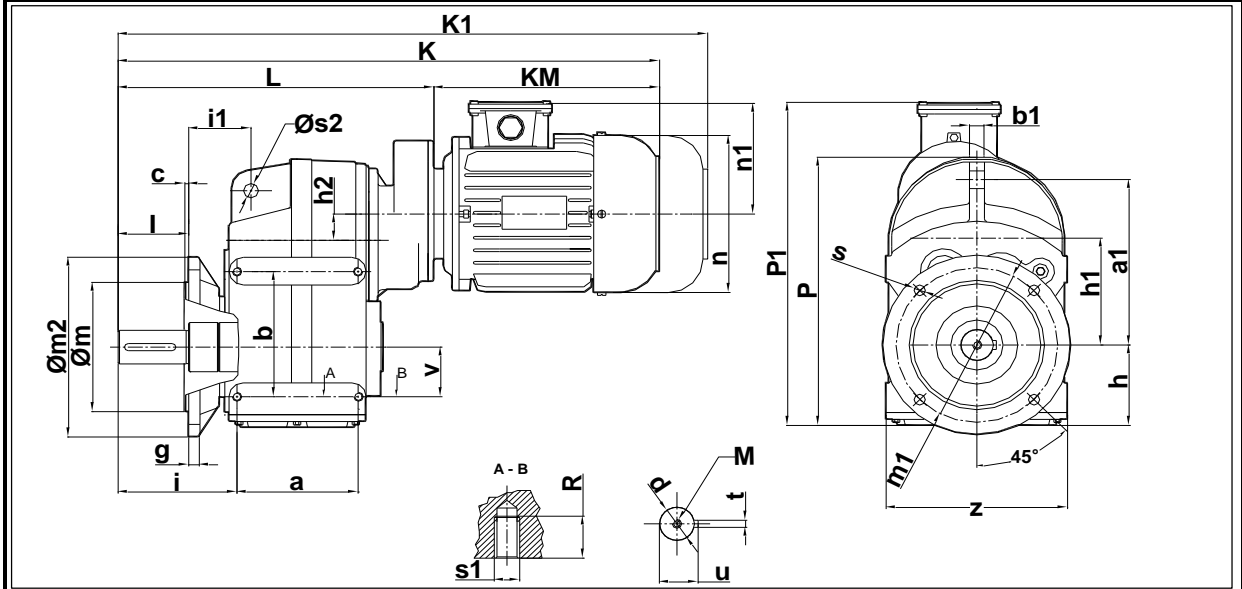
Tipi TYPE TYP	Montaj Ölçüleri Mounting Dimensions Befestigungsmabe											Dış Boyutlar Outline Dimensions Anschlußmabe								Mil Ölçüleri Shaft Dimensions Wellenmabe				
	a	b	c	h	m	i	s	s2	v	z	p	p1	K	K1	n	n1	KM	L	d	t	u	l	l1	
	a1	b1		h1	m1	i1	s1	R																
DR 404.00	63											406	447	—	121	98	250							
	71											418	466	586	138	110	280							
	80											426	496	616	156	118	320							
	90S	112	190	3.5	97	165	37	M12	22			343	434	523	648	176	126	342	161	40	12	43	180	156
	90L	225	18		152.5	125	25	M12	17	60	212		434	548	673	176	126	367						
	100L												443	587	722	194	135	400						
	112M												454	609	744	218	146	408						
DR 504.00	71											504	500	620	138	110	280							
	80											512	529	649	156	118	320							
	90S											520	558	683	176	126	342							
	90L											520	583	708	176	126	367							
	100L	140	240	4	121	171.5	36.5	M12	20			426	529	621	756	194	135	400	193	50	14	53.5	210	183
	112M	283	20		200	142	18	M16	17	70	270		540	643	778	218	146	408						
	132S												562	695	840	258	168	473						
	132M												562	733	878	258	168	513						
	160M												619	822	992	310	225	560						
	160L												619	865	1035	310	225	615						
DR 604.00	71											504	538	658	138	110	408							
	80											512	567	687	156	118	473							
	90S											576	596	721	176	126	513							
	90L											576	621	746	176	126	342							
	100L	165	310	4	152	217	43	M16	22			531	585	659	794	194	135	367	224	60	18	64	240	210
	112M	346	20		247	178	25	M16	26	100	330		596	681	816	218	146	400						
	132S												618	733	878	258	168	408						
	132M												618	771	916	258	168	473						
	160M												675	860	1030	310	225	513						
	160L												675	903	1073	310	225	560						
DR 704.00	90S											—	680	805	176	126	342							
	90L											—	705	830	176	126	367							
	100L											663	744	879	194	135	400							
	112M	205	350	4	178	250	48.5	M16	26			623	674	766	901	218	146	408	274	70	20	74.5	300	270
	132S	406	24		285	220	30	M20	26	120	400		696	818	963	258	168	473						
	132M												696	856	1001	258	168	513						
	160M												753	945	1115	310	225	560						
	160L												753	988	1158	310	225	615						

Delik Millî Redüktörler Ölçü Sayfaları
Hollow Shaft Geared Motors Dimensions Tables
 Flachgetriebemotoren Maßblätter



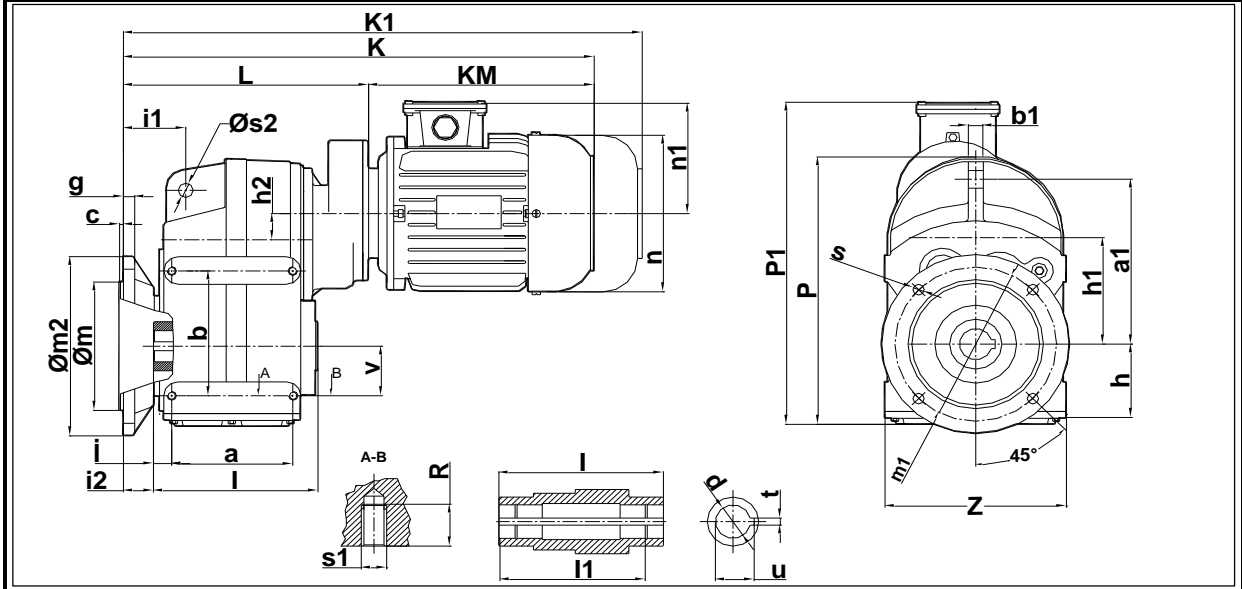
Tipe TYPE TYP	Montaj Ölçüleri Mounting Dimensions Befestigungsmabe											Dış Boyutlar Outline Dimensions Anschlußmabe							Mil Ölçüleri Shaft Dimensions Wellenmabe						
	a a1	b b1	c	h h1	m m1	i i1	s s1	s2 R	v	z	p	p1	K	K1	n	n1	KM	L	d	t	u	l	M		
DR 404.01 63 71 80 90S 90L 100L 112M	112	190	3.5	97	165	37	M12	22	60	212	343	434	608	733	176	126	342	161	40 (k6)	12	43	80	M16		
	225	18		152.5	125	25	M12	17				434	633	758	176	126	367								
												443	672	807	194	135	400								
												454	694	829	218	146	408								
DR 504.01 71 80 90S 90L 100L 112M 132S 132M 160M 160L	140	240	4	121	171.5	36.5	M12	20	70	270	426	529	729	864	194	135	400	193	50 (k6)	14	53.5	100	M16		
	283	20		200	142	18	M16	17				540	751	886	218	146	408								
												562	803	948	258	168	473								
												562	841	986	258	168	513								
												619	930	1100	310	225	560								
												619	973	1143	310	225	615								
DR 604.01 71 80 90S 90L 100L 112M 132S 132M 160M 160L	165	310	4	152	217	43	M16	22	100	330	531	576	751	876	176	126	367	224	60 (m6)	18	64	120	M20		
	346	20		247	178	25	M16	26				585	789	924	194	135	400								
												596	811	946	218	146	408								
												618	863	1008	258	168	473								
												618	901	1046	258	168	513								
												675	990	1160	310	225	560								
												675	1033	1203	310	225	615								
DR 704.01 90S 90L 100L 112M 132S 132M 160M 160L	205	350	4	178	250	48.5	M16	26	120	400	623	674	906	1041	218	146	408	274	70 (m6)	20	74.5	140	M20		
	406	24		285	220	30	M20	26				696	958	1103	258	168	473								
												696	996	1141	258	168	513								
												753	1085	1255	310	225	560								
												753	1128	1298	310	225	615								

Delik Millî Redüktörler Ölçü Sayfaları
 Hollow Shaft Geared Motors Dimensions Tables
 Flachgetriebemotoren Maßblätter

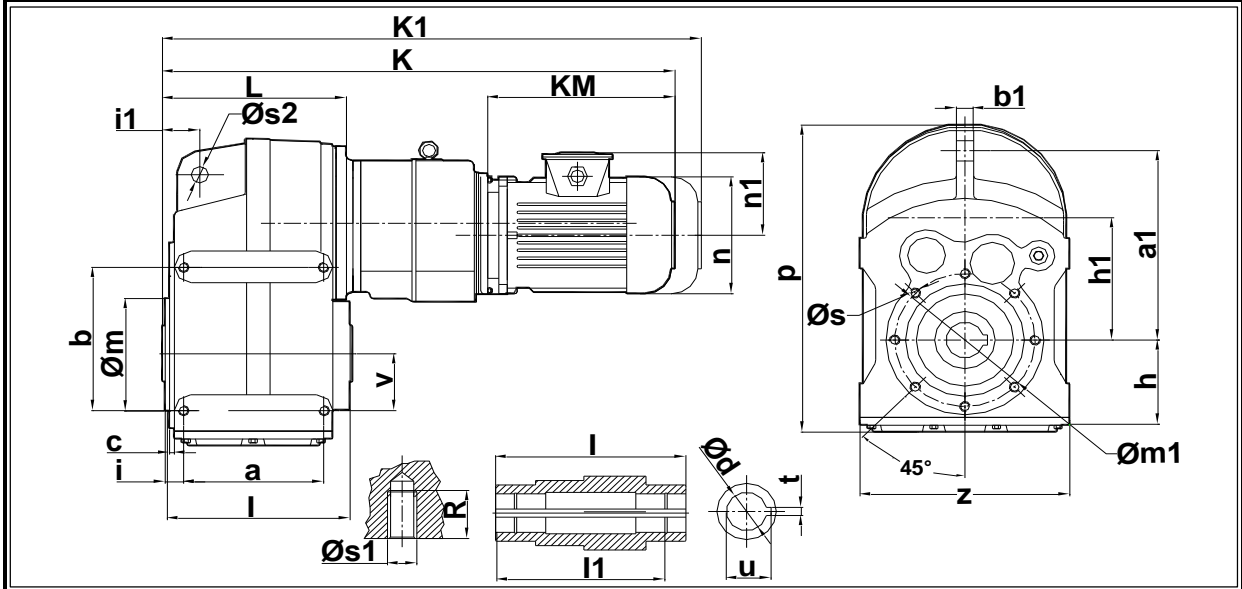


Tipi TYPE TYP	Montaj Ölçüleri Mounting Dimensions Befestigungsmabe											Dış Boyutlar Outline Dimensions Anschlußmabe								Mil Ölçüleri Shaft Dimensions Wellenmabe				
	a	b	c	h	m	i	s	s2	v	z	p	p1	K	K1	n	n1	KM	L	d	t	u	l	M	
	a1	b1	g	h1	m1	i1	s1	R											(k6)					
DR 404.02 63 71 80 90S 90L 100L 112M	112	190	3.5	97	165	37	M12	22			343	434	637	762	176	126	342	161	40	12	43	80	M16	
	225	18	15	152.5	125	25	M12	17	60	212	434	662	787	176	126	367								
												443	701	836	194	135	400							
												454	723	858	218	146	408							
DR 504.02 71 80 90S 90L 100L 112M 132S 132M 160M 160L	140	240	4	121	171.5	36.5	M12	20			426	529	762	987	194	135	400	193	50	14	53.5	100	M16	
	283	20	16	200	142	18	M16	17	70	270	540	784	919	218	146	408								
												562	836	981	258	168	473							
												562	874	1019	258	168	513							
												619	963	1133	310	225	560							
												619	1007	1177	310	225	615							
DR 604.02 71 80 90S 90L 100L 112M 132S 132M 160M 160L	165	310	4	152	217	43	M16	22			531	585	828	963	194	135	367	224	60	18	64	120	M20	
	346	20	18	247	178	25	M16	26	100	330	596	850	985	218	146	400								
												618	902	1047	258	168	408							
												618	940	1085	258	168	473							
												675	1029	1199	310	225	513							
												675	1073	1243	310	225	560							
DR 704.02 90S 90L 100L 112M 132S 132M 160M 160L	205	350	4	178	250	48.5	M16	26			623	674	945	1080	218	146	408	274	70	20	74.5	140	M20	
	406	24	22	285	220	30	M20	26	120	400	696	997	1142	258	168	473								
												696	1035	1180	258	168	513							
												753	1124	1294	310	225	560							
												753	1167	1337	310	225	615							

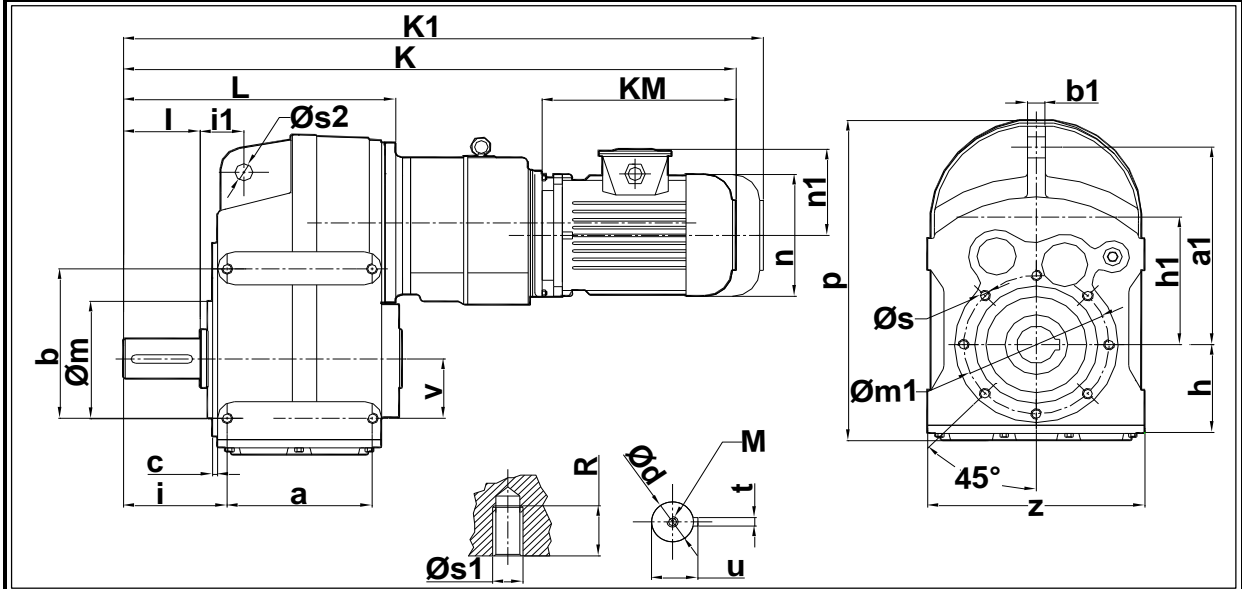
Delik Millî Redüktörler Ölçü Sayfaları
Hollow Shaft Geared Motors Dimensions Tables
 Flachgetriebemotoren Maßblätter



Tipi TYPE TYP	Montaj Ölçüleri Mounting Dimensions Befestigungsmaße											Dış Boyutlar Outline Dimensions Anschlußmaße								Mil Ölçüleri Shaft Dimensions Wellenmaße				
	a	b	c	h	m	i	s	s2	v	z	p	p1	K	K1	n	n1	KM	L	d	t	u	l	M	
	a1	b1	g	h1	m1	i1	s1	R	m2															
DR 403.03	63											406	481	—	121	98	250							
	71											418	500	620	138	110	280							
	80											426	530	650	156	118	320							
	90S	112	190	3.5	97	165	37	M12	22	60	212	343	434	557	682	176	126	342	161	40	12	43.3	180	156
	90L	225	18	15	152.5	125	25	M12	17	250			434	582	707	176	126	367						
	100L												443	621	756	194	135	400						
112M												454	643	778	218	146	408							
DR 503.03	71											504	541	661	138	110	280							
	80											512	570	690	156	118	320							
	90S											520	599	724	176	126	342							
	90L											520	624	749	176	126	367							
	100L	140	240	4	121	171.5	36.5	M12	20	70	270	426	529	662	797	194	135	400	193	50	14	53.8	210	183
	112M	283	20	16	200	142	18	M16	17	300			540	684	819	218	146	408						
	132S											562	736	881	258	168	473							
	132M											562	774	919	258	168	513							
160M											619	863	1033	310	225	560								
160L											619	907	1077	310	225	615								
DR 603.03	71											504	582	702	138	110	408							
	80											512	611	731	156	118	473							
	90S											576	640	765	176	126	513							
	90L											576	665	790	176	126	342							
	100L	165	310	4	152	217	43	M16	22	100	330	531	585	703	838	194	135	367	224	60	18	64.4	240	210
	112M	346	20	18	247	178	25	M16	26	350			596	725	860	218	146	400						
	132S											618	777	922	258	168	408							
	132M											618	815	960	258	168	473							
160M											675	904	1074	310	225	513								
160L											675	948	1118	310	225	560								
DR 703.03	90S											654	729	854	176	126	342							
	90L											654	754	879	176	126	367							
	100L											663	793	928	194	135	400							
	112M	205	350	4	178	250	48.5	M16	26	120	400	623	674	815	950	218	146	408	274	70	20	74.9	300	270
	132S	406	24	22	285	220	30	M20	26	450			696	867	1012	258	168	473						
	132M											696	905	1050	258	168	513							
	160M											753	994	1164	310	225	560							
	160L											753	1037	1207	310	225	615							



Tipi TYPE TYP	Montaj Ölçüleri Mounting Dimensions Befestigungsmabe											Dış Boyutlar Outline Dimensions Anschlußmabe							Mil Ölçüleri Shaft Dimensions Wellenmabe				
	a a1	b b1	c	h h1	m m1	i i1	s s1	s2 R	v	z	p	K	K1	n	n1	KM	L	d	t	u	l	l1	
DR 303.00 63 71 80 90S 90L	102	170	3	93	156	33.5	M12	13	55	200	317	497	—	121	98	250	35 (H8)	10	38.3	166	142		
	198	18		136	125	27.5	M12	17				518	638	138	110	280							
												574	699	176	126	342							
												599	724	176	126	367							
DR 403.00 63 71 80 90S 90L 100L 112M	112	190	3.5	97	165	37	M12	22	60	212	343	549	—	121	98	250	40 (H8)	12	43.3	180	156		
	225	18		152.5	125	25	M12	17				567	687	138	110	280							
												597	717	156	118	320							
												625	750	176	126	342							
												650	775	176	126	367							
DR 503.00 63 71 80 90S 90L 100L 112M	140	240	4	121	171.5	36.5	M12	20	70	270	426	612	—	121	98	250	50 (H8)	14	53.8	228	206		
	283	20		200	142	18	M16	17				631	751	138	110	280							
												660	780	156	118	320							
												688	813	176	126	342							
												713	838	176	126	367							
DR 603.00 63 71 80 90S 90L 100L 112M	165	310	4	152	217	43	M16	22	100	330	531	652	—	121	98	250	60 (H8)	18	64.4	268	240		
	346	20		247	178	25	M16	26				671	791	138	110	280							
												700	820	156	118	320							
												728	853	176	126	342							
												753	878	176	126	367							
DR 703.00 71 80 90S 90L 100L 112M 132S 132M 160M 160L	205	350	4	178	250	48.5	M16	26	120	400	623	788	908	138	110	280	70 (H8)	20	74.9	300	270		
	406	24		285	220	30	M20	26				817	937	156	118	320							
												846	971	176	126	342							
												871	996	176	126	367							
												909	1044	194	135	400							
												931	1066	218	146	408							
												983	1128	258	168	473							
												1020	1165	258	168	513							
												1109	1279	310	225	560							
												1152	1322	310	225	615							

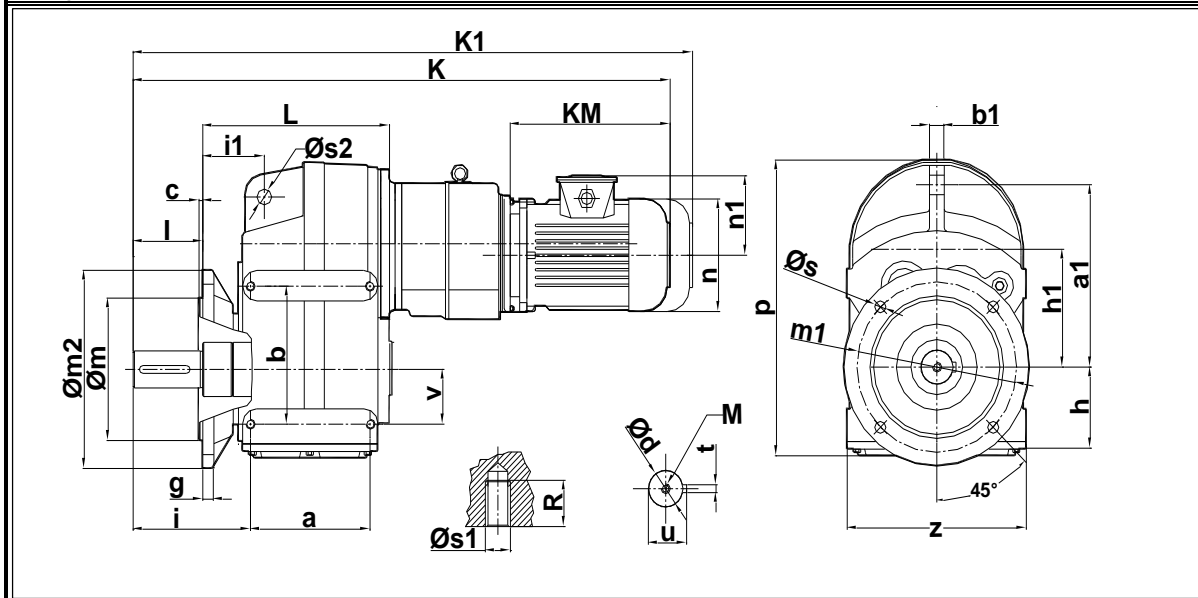


Tipi TYPE TYP	Montaj Ölçüleri Mounting Dimensions Befestigungsmabe											Dış Boyutlar Outline Dimensions Anschlussmabe							Mil Ölçüleri Shaft Dimensions Wellenmabe					
	a a1	b b1	c	h h1	m m1	i i1	s s1	s2 R	v	z	p	K	K1	n	n1	KM	L	d	t	u	l	M		
DR 303.01 63 71 80 90S 90L	102	170	3	93	156	33.5	M12	13	55	200	317	567	—	121	98	250	—	35	10	38	70	M12		
	198	18		136	125	27.5	M12	17				588	708	138	110	280		(k6)						
												644	769	176	126	342								
												669	794	176	126	367								
DR 403.01 63 71 80 90S 90L 100L 112M	112	190	3.5	97	165	37	M12	22	60	212	343	634	—	121	98	250	—	40	12	43	80	M16		
	225	18		152.5	125	25	M12	17				652	772	138	110	280		(k6)						
												682	802	156	118	320								
												710	835	176	126	342								
												735	860	176	126	367								
DR 503.01 63 71 80 90S 90L 100L 112M	140	240	4	121	171.5	36.5	M12	20	70	270	426	720	—	121	98	250	—	50	14	53.5	100	M16		
	283	20		200	142	18	M16	17				739	859	138	110	280		(k6)						
												768	888	156	118	320								
												796	921	176	126	342								
												821	946	176	126	367								
DR 603.01 63 71 80 90S 90L 100L 112M	165	310	4	152	217	43	M16	22	100	330	531	782	—	121	98	250	—	60	18	64	120	M20		
	346	20		247	178	25	M16	26				801	921	138	110	280		(m6)						
												830	950	156	118	320								
												858	983	176	126	342								
												883	1008	176	126	367								
DR 703.01 71 80 90S 90L 100L 112M 132S 132M 160M 160L	205	350	4	178	250	48.5	M16	26	120	400	623	928	1048	138	110	280	—	70	20	74.5	140	M20		
	406	24		285	220	30	M20	26				957	1077	156	118	320		(m6)						
												986	1111	176	126	342								
												1011	1136	176	126	367								
												1071	1206	218	146	408								
												1123	1268	258	168	473								
												1160	1305	258	168	513								
												1249	1419	310	225	560								
												1292	1462	310	225	615								

Delik Milli Redüktörler Ölçü Sayfaları

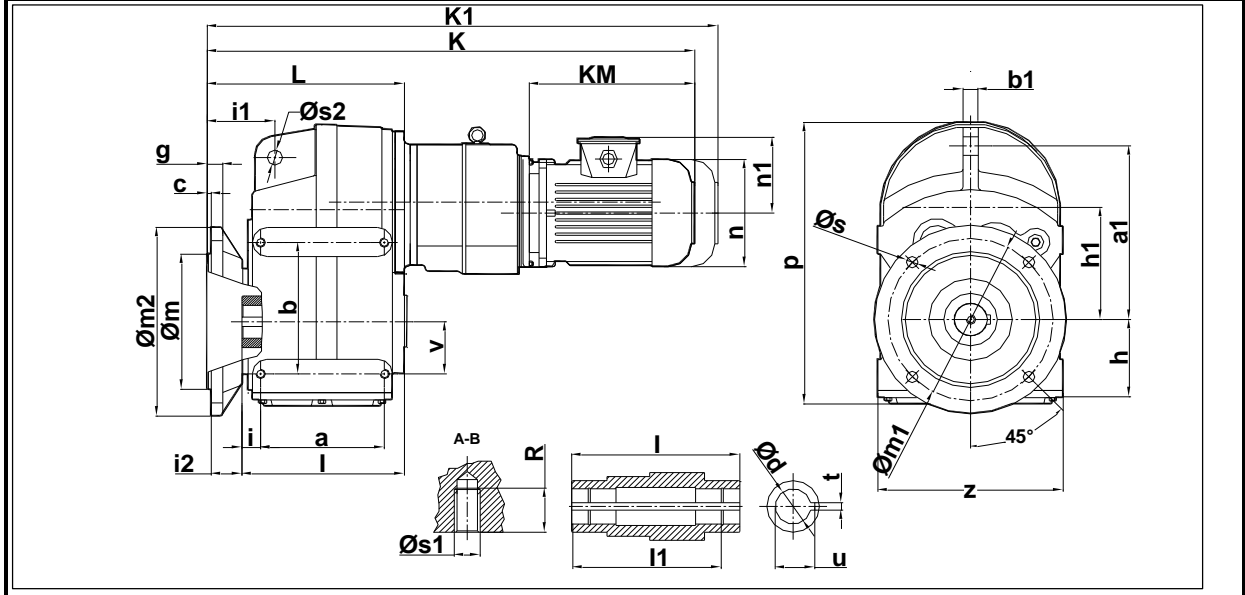
Hollow Shaft Geared Motors Dimensions Tables

Flachgetriebemotoren Maßblätter



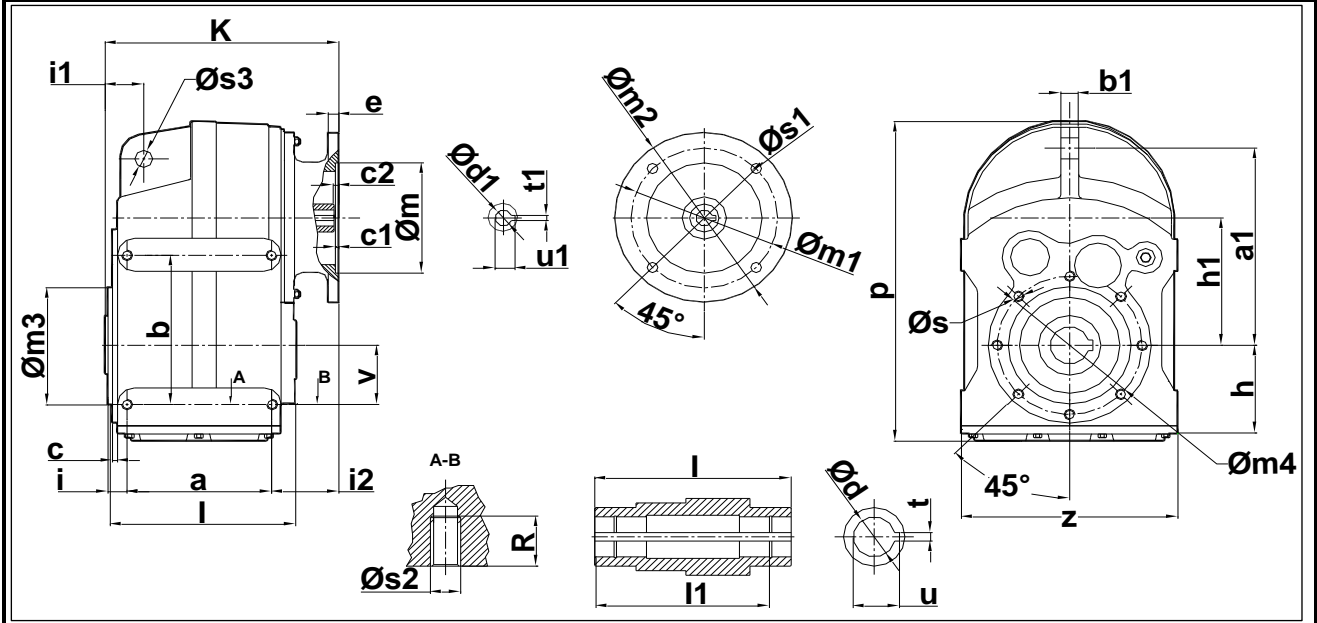
Tipi TYPE TYP	Montaj Ölçüleri Mounting Dimensions Befestigungsmaße										Dış Boyutlar Outline Dimensions Anschlussmaße						Mil Ölçüleri Shaft Dimensions Wellenmaße						
	a	b	c	h	m	i	s	s2	v	z	p	K	K1	n	n1	KM	L	d	t	u	l	M	
DR 303.02 63 71 80 90S 90L																							
	102	170	3	93	156	33.5	M12	13	55	200	317	597	—	121	98	250		35	10	38	70	M12	
	198	18	15	136	125	27.5	M12	17	250			618	738	138	110	280	150	(k6)					
													645	765	156	118	320						
													674	799	176	126	342						
DR 403.02 63 71 80 90S 90L 100L 112M																							
	112	190	3.5	97	165	37	M12	22	60	212	343	663	—	121	98	250		40	12	43	80	M16	
	225	18	15	152.5	125	25	M12	17	250			681	801	138	110	280	161	(k6)					
													711	831	156	118	320						
													739	864	176	126	342						
													764	889	176	126	367						
DR 503.02 63 71 80 90S 90L 100L 112M																							
	140	240	4	121	171.5	36.5	M12	20	70	270	426	753	—	121	98	250		50	14	53.5	100	M16	
	283	20	20	200	142	18	M16	17	300			772	892	138	110	280	193	(k6)					
													801	921	156	118	320						
													829	954	176	126	342						
													854	979	176	126	367						
DR 603.02 63 71 80 90S 90L 100L 112M																							
	165	310	4	152	217	43	M16	22	100	330	531	821	—	121	98	250		60	18	64	120	M20	
	346	20	20	247	178	25	M16	26	350			840	960	138	110	280	224	(m6)					
													869	989	156	118	320						
													897	1022	176	126	342						
													922	1047	176	126	367						
DR 703.02 71 80 90S 90L 100L 112M 132S 132M 160M 160L																							
	205	350	4	178	250	48.5	M16	26	120	400	623	957	1087	138	110	280		70	20	74.5	140	M20	
	406	24	20	285	220	30	M20	26	450			996	1116	156	118	320	274	(m6)					
													1025	1150	176	126	342						
													1050	1175	176	126	367						
													1088	1223	194	135	400						
													1110	1245	218	146	408						
													1162	1307	258	168	473						
													1199	1344	258	168	513						
												1288	1458	310	225	560							
												1331	1501	310	225	615							

Delik Milli Redüktörler Ölçü Sayfaları
Hollow Shaft Geared Motors Dimensions Tables
 Flachgetriebemotoren Maßblätter



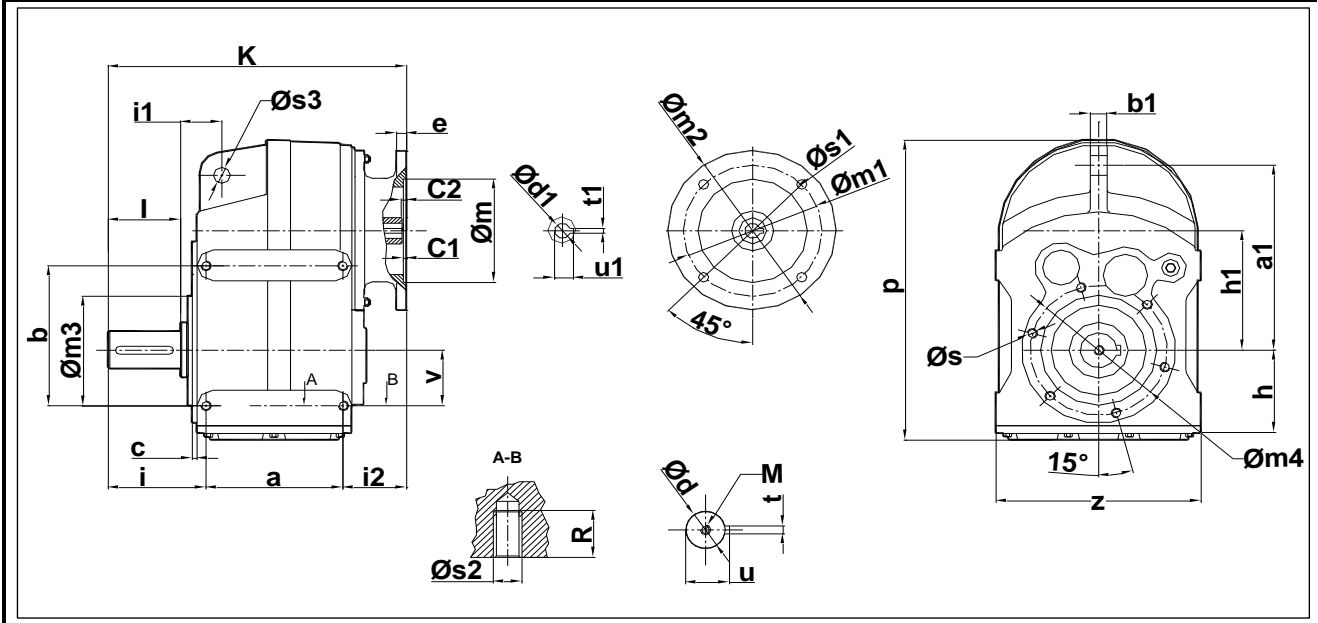
Tipi TYPE TYP	Montaj Ölçüleri Mounting Dimensions Befestigungsmabe											Dış Boyutlar Outline Dimensions Anschlussmabe						Mil Ölçüleri Shaft Dimensions Wellenmabe				
	a	b	c	h	m	i	s	s2	v	z	i2	p	K	K1	n	n1	KM	L	d	t	u	l
DR 303.03 63 71 80 90S 90L													532	—	121	98	250					
	102	170	3	93	156	33.5	M12	13	55	200	317	553	673	138	110	280	35	10	38.3	166	142	
	198	18	15	136	125	27.5	M12	17	250	35		580	700	156	118	320	(H8)					
													609	734	176	126	342					
													634	759	176	126	367					
DR 403.03 63 71 80 90S 90L 100L 112M												583	—	121	98	250						
	112	190	3.5	97	165	37	M12	22	60	212	343	601	721	138	110	280	40	12	43.3	180	156	
	225	18	15	152.5	125	25	M12	17	250	34.5		631	751	156	118	320	(H8)					
													659	784	176	126	342					
													684	809	176	126	367					
													723	858	194	135	400					
													745	880	218	146	408					
DR 503.03 63 71 80 90S 90L 100L 112M												653	—	121	98	250						
	140	240	4	121	171.5	36.5	M12	20	70	270	426	672	792	138	110	280	50	14	53.8	210	183	
	283	20	20	200	142	18	M16	17	300	41		701	821	156	118	320	(H8)					
													729	854	176	126	342					
													754	879	176	126	367					
													793	928	194	135	400					
DR 603.03 63 71 80 90S 90L 100L 112M												696	—	121	98	250						
	165	310	4	152	217	43	M16	22	100	330	531	715	835	138	110	280	60	18	64.4	240	210	
	346	20	20	247	178	25	M16	26	350	49.5		744	864	156	118	320	(H8)					
													772	897	176	126	342					
													797	922	176	126	367					
													836	971	194	135	400					
													858	993	218	146	408					
DR 703.03 71 80 90S 90L 100L 112M 132S 132M 160M 160L												837	957	138	110	280						
	205	350	4	178	250	48.5	M16	26	120	400	623	866	986	156	118	320	70	20	74.9	300	270	
	406	24	20	285	220	30	M20	26	450	48.5		895	1020	176	126	342	(H8)					
													920	1045	176	126	367					
													958	1093	194	135	400					
													980	1115	218	146	408					
													1032	1177	258	168	473					
													1069	1214	258	168	513					
													1158	1328	310	225	560					
													1201	1371	310	225	615					

Delik Milli Redüktörler Ölçü Sayfaları
 Hollow Shaft Geared Motors Dimensions Tables
 Flachgetriebemotoren Maßblätter



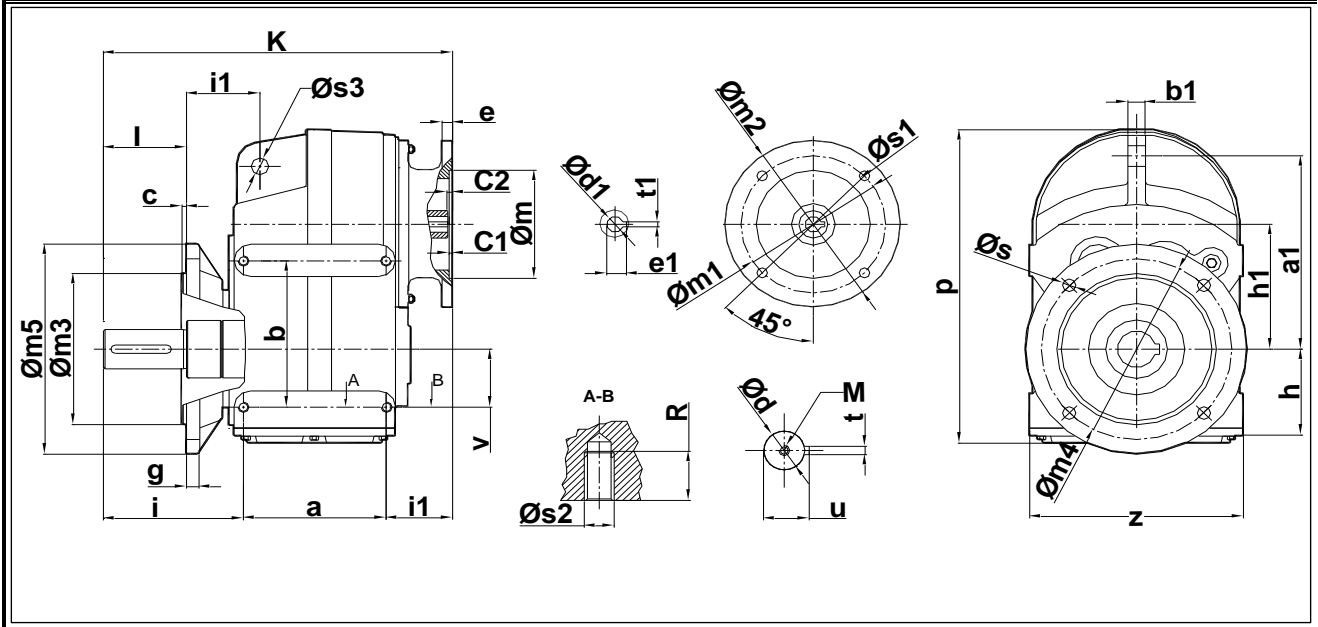
Tipi TYPE TYP	Montaj Ölçüleri Mounting Dimensions Befestigungsmaße																	Mil Ölçüleri Shaft Dimensions Wellenmaße								
	a	b	c	h	m3	i	s	s3	v	p	K	e	m	m1	m2	c1	c2	i2	s1	d	t	d1	t1	u1	l	l1
	a1	b1		h1	m4	it	s2	R	z												u					
63/B5	93	145		77	121	31	M8	14	43		170	10	95	115	140	4	7	67	9			11	4	12.8		
DR 202.00 71/B5	175	18	3	128	102	22	M10	11	180	269	172	12	110	130	160	4	4.5	52	12	(H8)	33.3	14	5	16.3	150	132
DR 203.00 80/B5											187	12	130	165	200	4	5	67	13			19	6	21.8		
90/B5											187	12	130	165	200	4	5	67	13			24	8	27.3		
71/B5											204.5	12	110	130	160	4	8.5	54.5	11			14	5	16.3		
DR303.00 80/B5	102	170	3	93	156	33.5	M12	13	55	317	233.5	12	130	165	200	4	5	83.5	13	(H8)	38.3	19	6	21.8	166	142
90/B5	198	18		136	125	27.5	M12	17	200		233.5	12	130	165	200	4	5	83.5	13			24	8	27.3		
100/B5											226.5	12	180	215	250	4	5.5	76.5	15			28	8	31.3		
112/B5											226.5	12	180	215	250	4	5.5	76.5	15			28	8	31.3		
80/B5											256	12	130	165	200	4	9	81	13			19	6	21.8		
90/B5											256	12	130	165	200	4	9	81	13			24	8	27.3		
DR403.00 100/B5	112	190	3.5	97	165	37	M12	22	60	343	273	15	180	215	250	4.5	9	98	15	(H8)	43.3	28	8	31.3	180	156
112/B5	225	18		152.5	125	25	M12	17	212		273	15	180	215	250	4.5	9	98	15			28	8	31.3		
132/B5											293	15	230	265	300	4.5	7	118	15			38	10	41.3		
90/B5											272.5	12	130	165	200	4	5	73.5	13			24	8	27.3		
DR503.00 100/B5	140	240	4	121	171.5	36.5	M12	20	70	426	291	15	180	215	250	4.5	9	92	15	(H8)	53.8	28	8	31.3	210	183
112/B5	283	20		200	142	18	M16	17	270		291	15	180	215	250	4.5	9	92	15			28	8	31.3		
132/B5											309.5	15	230	265	300	4.5	6	110.5	15			38	10	41.3		
160/B5											389	20	250	300	350	5.5	10	190	19			42	12	45.3		
100/B5											339	15	180	215	250	4.5	20	101	15			28	8	31.3		
DR603.00 112/B5	165	310	4	152	217	43	M16	22	100	531	339	15	180	215	250	4.5	20	101	15	(H8)	64.4	28	8	31.3	240	210
132/B5	346	20		247	178	25	M16	26	330		349	15	230	265	300	4.5	9	111	15			38	10	41.3		
160/B5											424.5	18	250	300	350	5.5	10	186.5	19			42	12	45.3		
180/B5											424.5	18	250	300	350	5.5	10	186.5	19			48	14	51.8		
200/B5											444.5	22	300	350	400	5.5	10	206.5	19			55	16	59.3		
100/B5											400	12	180	215	250	4.5	14.5	93	15			28	8	31.3		
DR703.00 112/B5	205	350	4	178	250	48.5	M16	26	120	623	400	12	180	215	250	4.5	14.5	93	15	(H8)	74.9	28	8	31.3	300	270
132/B5	406	24		285	220	30	M20	26	400		415	15	230	265	300	4.5	9	108	15			38	10	41.3		
160/B5											490	20	250	300	350	5.5	10	183	19			42	12	45.3		
180/B5											490	20	250	300	350	5.5	10	183	19			48	14	51.8		
200/B5											511	20	300	350	400	5.5	10	204	19			55	16	59.3		

Delik Milli Redüktörler Ölçü Sayfaları
 Hollow Shaft Geared Motors Dimensions Tables
 Flachgetriebemotoren Maßblätter



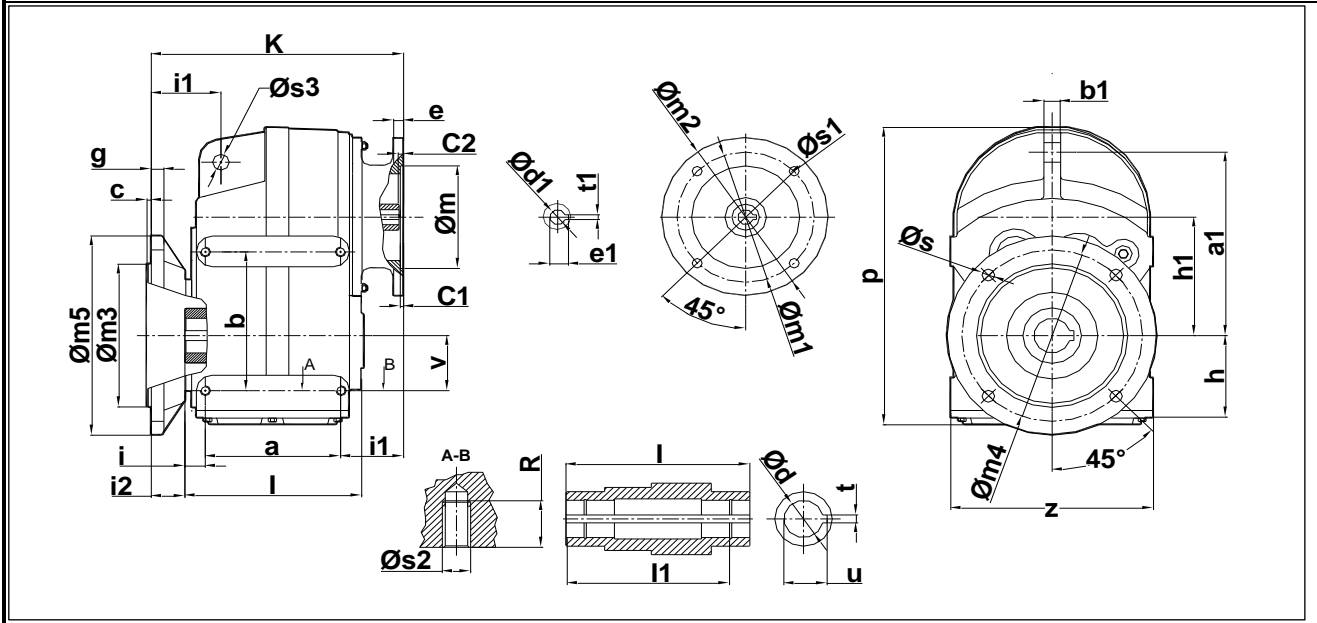
Tipi TYPE TYP	Montaj Ölçüleri Mounting Dimensions Befestigungsmaße																	Mil Ölçüleri Shaft Dimensions Wellenmaße								
	a	b	c	h	m3	i	s	s3	v	p	K	e	m	m1	m2	c1	c2	i2	s1	d	t	d1	t1	u1	l	M
	a1	b1		h1	m4	it	s2	R	z	m5											u					
63/B5	93	145		77	121	31	M8	14	43	251.5	10	95	115	140	4	7	67	9		30	8	11	4	12.8		
DR 202.01 71/B5	145									236.5	12	110	130	160	4	4.5	52	12		(k6)	33	14	5	16.3	60	M10
DR 203.01 80/B5	175	18	3	128	102	22	M10	11	180	251.5	12	130	165	200	4	5	67	13				24	8	27.3		
90/B5										251.5	12	130	165	200	4	5	67	13								
71/B5										274.5	12	110	130	160	4	8.5	54.5	11				14	5	16.3		
DR303.01 80/B5										303.5	12	130	165	200	4	5	83.5	13		35	10	19	6	21.8	70	M12
90/B5	102	170	3	93	156	33.5	M12	13	55	303.5	12	130	165	200	4	5	83.5	13		(k6)	38	24	8	27.3		
100/B5	198	18		136	125	27.5	M12	17	200	296.5	12	180	215	250	4	5.5	76.5	15				28	8	31.3		
112/B5										296.5	12	180	215	250	4	5.5	76.5	15				28	8	31.3		
80/B5										341	12	130	165	200	4	9	81	13				19	6	21.8		
90/B5										341	12	130	165	200	4	9	81	13		40	12	24	8	27.3	80	M16
DR403.01 100/B5	112	190	3.5	97	165	37	M12	22	60	341	12	130	165	200	4	9	81	13		(k6)	43	28	8	31.3		
112/B5	225	18		152.5	125	25	M12	17	212	358	15	180	215	250	4.5	9	98	15				28	8	31.3		
132/B5										358	15	180	215	250	4.5	9	98	15				28	8	31.3		
90/B5										380.5	12	130	165	200	4	5	73.5	13				24	8	27.3		
DR503.01 100/B5										399	15	180	215	250	4.5	9	92	15		50	14	28	8	31.3	100	M16
112/B5	140	240	4	121	171.5	36.5	M12	20	70	399	15	180	215	250	4.5	9	92	15		(k6)	53.5	28	8	31.3		
132/B5	283	20		200	142	18	M16	17	270	417.5	15	230	265	300	4.5	6	110.5	15				38	10	41.3		
160/B5										497	20	250	300	350	5.5	10	190	19				42	12	45.3		
100/B5										470	15	180	215	250	4.5	20	101	15				28	8	31.3		
DR603.01 112/B5										470	15	180	215	250	4.5	20	101	15		60	18	28	8	31.3	120	M20
132/B5	165	310	4	152	217	43	M16	22	100	480	15	230	265	300	4.5	9	111	15		(k6)	64	38	10	41.3		
160/B5	346	20		247	178	25	M16	26	330	555	18	250	300	350	5.5	10	186.5	19				42	12	45.3		
180/B5										555	18	250	300	350	5.5	10	186.5	19				48	14	51.8		
200/B5										566	22	300	350	400	5.5	10	206.5	19				55	16	59.3		
100/B5										540	12	180	215	250	4.5	14.5	93	15				28	8	31.3		
DR703.01 112/B5										540	12	180	215	250	4.5	14.5	93	15		70	20	28	8	31.3	140	M20
132/B5	205	350	4	178	250	48.5	M16	26	120	555	15	230	265	300	4.5	9	108	15		(k6)	74	38	10	41.3		
160/B5	406	24		285	220	30	M20	26	400	630	20	250	300	350	5.5	10	183	19				42	12	45.3		
180/B5										630	20	250	300	350	5.5	10	183	19				48	14	51.8		
200/B5										651	20	300	350	400	5.5	10	204	19				55	16	59.3		

Delik Milli Redüktörler Ölçü Sayfaları
 Hollow Shaft Geared Motors Dimensions Tables
 Flachgetriebemotoren Maßblätter



Tipi TYPE TYP	Montaj Ölçüleri Mounting Dimensions Befestigungsmaße																	Mil Ölçüleri Shaft Dimensions Wellenmaße								
	a	b	c	h	m3	i	s	s3	v	p	K	e	m	m1	m2	c1	c2	i2	s1	d	t	d1	t1	u1	l	M
	a1	b1	g	h1	m4	it	s2	R	z	m5																
63/B5											270.5	12	95	115	140	4	7	67	9			11	4	12.8		
DR 202.02 71/B5	93	145	3	77	121	31	M8	14	43	269	255.5	12	110	130	160	4	4.5	52	12			14	5	16.3	60	M10
DR 203.02 80/B5	175	18	10	128	102	22	M10	11	180	200	270	12	130	165	200	4	5	67	13			19	6	21.8		
90/B5											270.5	12	130	165	200	4	5	67	13			24	8	27.3		
71/B5											304.5	12	110	130	160	4	8.5	54.5	11			14	5	16.3		
DR303.02 80/B5	102	170	3	93	156	33.5	M12	13	55	317	333.5	12	130	165	200	4	5	83.5	13			19	6	21.8	70	M12
90/B5	198	18	15	136	125	27.5	M12	17	200	250	333.5	12	130	165	200	4	5	83.5	13			35	10	19	6	21.8
100/B5											326.5	12	180	215	250	4	5.5	76.5	15			28	8	31.3		
112/B5											326.5	12	180	215	250	4	5.5	76.5	15			28	8	31.3		
80/B5											370	12	130	165	200	4	9	81	13			19	6	21.8		
90/B5											370	12	130	165	200	4	9	81	13			24	8	27.3		
DR403.02 100/B5	112	190	3.5	97	165	37	M12	22	60	343	387	15	180	215	250	4.5	9	98	15			28	8	31.3	80	M16
112/B5	225	18	15	152.5	125	25	M12	17	212	300	387	15	180	215	250	4.5	9	98	15			28	8	31.3		
132/B5											407	15	230	265	300	4.5	7	118	15			38	10	41.3		
90/B5											413.5	12	130	165	200	4	5	73.5	13			24	8	27.3		
DR503.02 100/B5	140	240	4	121	171.5	36.5	M12	20	70	426	432	15	180	215	250	4.5	9	92	15			28	8	31.3	100	M16
112/B5	283	20	20	200	142	18	M16	17	270	350	432	15	180	215	250	4.5	9	92	15			28	8	31.3		
132/B5											450.5	15	230	265	300	4.5	6	110.5	15			38	10	41.3		
160/B5											530	20	250	300	350	5.5	10	190	19			42	12	45.3		
100/B5											508.5	15	180	215	250	4.5	20	101	15			28	8	31.3		
DR603.02 112/B5	165	310	4	152	217	43	M16	22	100	531	508.5	15	180	215	250	4.5	20	101	15			28	8	31.3	120	M20
132/B5	346	20	20	247	178	25	M16	26	330	400	518.5	15	230	265	300	4.5	9	111	15			38	10	41.3		
160/B5											594	18	250	300	350	5.5	10	186.5	19			42	12	45.3		
180/B5											594	18	250	300	350	5.5	10	186.5	19			48	14	51.8		
200/B5											614	22	300	350	400	5.5	10	206.5	19			55	16	59.3		
100/B5											578	12	180	215	250	4.5	14.5	93	15			28	8	31.3		
DR703.02 112/B5	205	350	4	178	250	48.5	M16	26	120	623	578	12	180	215	250	4.5	14.5	93	15			28	8	31.3	140	M20
132/B5	406	24	20	285	220	30	M20	26	400	450	593	15	230	265	300	4.5	9	108	15			38	10	41.3		
160/B5											674	20	250	300	350	5.5	10	183	19			42	12	45.3		
180/B5											669	20	250	300	350	5.5	10	183	19			48	14	51.8		
200/B5											689	20	300	350	400	5.5	10	204	19			55	16	59.3		

Delik Milli Redüktörler Ölçü Sayfaları
 Hollow Shaft Geared Motors Dimensions Tables
 Flachgetriebemotoren Maßblätter



Tipi TYPE TYP	Montaj Ölçüleri Mounting Dimensions Befestigungsmabe																Mil Ölçüleri Shaft Dimensions Wellenmabe										
	a	b	c	h	m3	i	s	s3	v	p	K	e	m	m1	m2	c1	c2	i2	s1	d	t	d1	t1	u1	l	l1	
	a1	b1	g	h1	m4	i1	s2	R	z	m5												u					
63/B5											214	12	95	115	140	4	7	67	9				11	4	12.8		
DR 202.03 71/B5	93	145	3	77	121	31	M8	14	43	269	199	12	110	130	160	4	4.5	52	12	30	8	14	5	16.3	150	132	
DR 203.03 80/B5	175	18	10	128	102	22	M10	11	180	200	214	12	130	165	200	4	5	67	13	(H8) 33.3	19	6	21.8	24	8	27.3	
90/B5											214	12	130	165	200	4	5	67	13				14	5	16.3		
71/B5											241	12	110	130	160	4	8.5	54.5	11				19	6	21.8	166	142
DR303.03 80/B5	102	170	3	93	156	33.5	M12	13	55	317	270	12	130	165	200	4	5	83.5	13	35	10	19	6	21.8			
90/B5	198	18	15	136	125	27.5	M12	17	200	250	270	12	130	165	200	4	5	83.5	13	(H8) 38.3	24	8	27.3	28	8	31.3	
100/B5											263	12	180	215	250	4	5.5	76.5	15				28	8	31.3		
112/B5											263	12	180	215	250	4	5.5	76.5	15				28	8	31.3		
80/B5											290.5	12	130	165	200	4	9	81	13				19	6	21.8		
DR403.03 90/B5	112	190	3.5	97	165	37	M12	22	60	343	290.5	12	130	165	200	4	9	81	13	40	12	24	8	27.3	180	156	
100/B5	225	18	15	152.5	125	25	M12	17	212	300	307.5	15	180	215	250	4.5	9	98	15	(H8) 43.3	28	8	31.3	28	8	31.3	
112/B5											307.5	15	180	215	250	4.5	9	98	15				28	8	31.3		
132/B5											327.5	15	230	265	300	4.5	7	118	15				38	10	41.3		
90/B5											313.5	12	130	165	200	4	5	73.5	13				24	8	27.3		
DR503.03 100/B5	140	240	4	121	171.5	36.5	M12	20	70	426	332	15	180	215	250	4.5	9	92	15	50	14	28	8	31.3	210	183	
112/B5	283	20	20	200	142	18	M16	17	270	350	332	15	180	215	250	4.5	9	92	15	(H8) 53.8	28	8	31.3	38	10	41.3	
132/B5											350.5	15	230	265	300	4.5	6	110.5	15				38	10	41.3		
160/B5											430	20	250	300	350	5.5	10	190	19				42	12	45.3		
100/B5											388.5	15	180	215	250	4.5	20	101	15				28	8	31.3		
DR603.03 112/B5	165	310	4	152	217	43	M16	22	100	531	388.5	15	180	215	250	4.5	20	101	15	60	18	28	8	31.3	240	210	
132/B5	346	20	20	247	178	25	M16	26	330	400	398.5	15	230	265	300	4.5	9	111	15	(H8) 64.4	38	10	41.3	42	12	45.3	
160/B5											474	18	250	300	350	5.5	10	186.5	19				48	14	51.8		
180/B5											474	18	250	300	350	5.5	10	186.5	19				48	14	51.8		
200/B5											494	22	300	350	400	5.5	10	206.5	19				55	16	59.3		
100/B5											448	12	180	215	250	4.5	14.5	93	15				28	8	31.3		
DR703.03 112/B5	205	350	4	178	250	48.5	M16	26	120	623	448	12	180	215	250	4.5	14.5	93	15	70	20	28	8	31.3	300	270	
132/B5	406	24	20	285	220	30	M20	26	400	450	463	15	230	265	300	4.5	9	108	15	(H8) 74.9	38	10	41.3	42	12	45.3	
160/B5											544	20	250	300	350	5.5	10	183	19				48	14	51.8		
180/B5											539	20	250	300	350	5.5	10	183	19				48	14	51.8		
200/B5											559	20	300	350	400	5.5	10	204	19				55	16	59.3		

